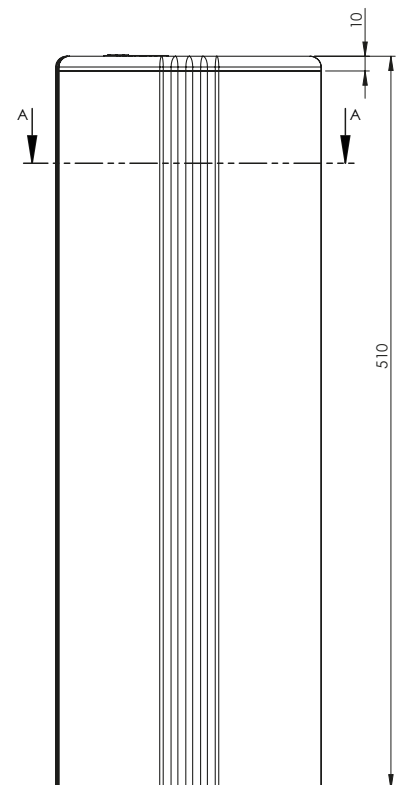
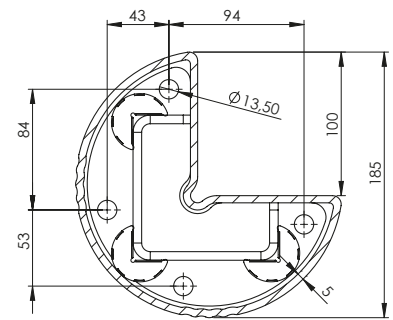
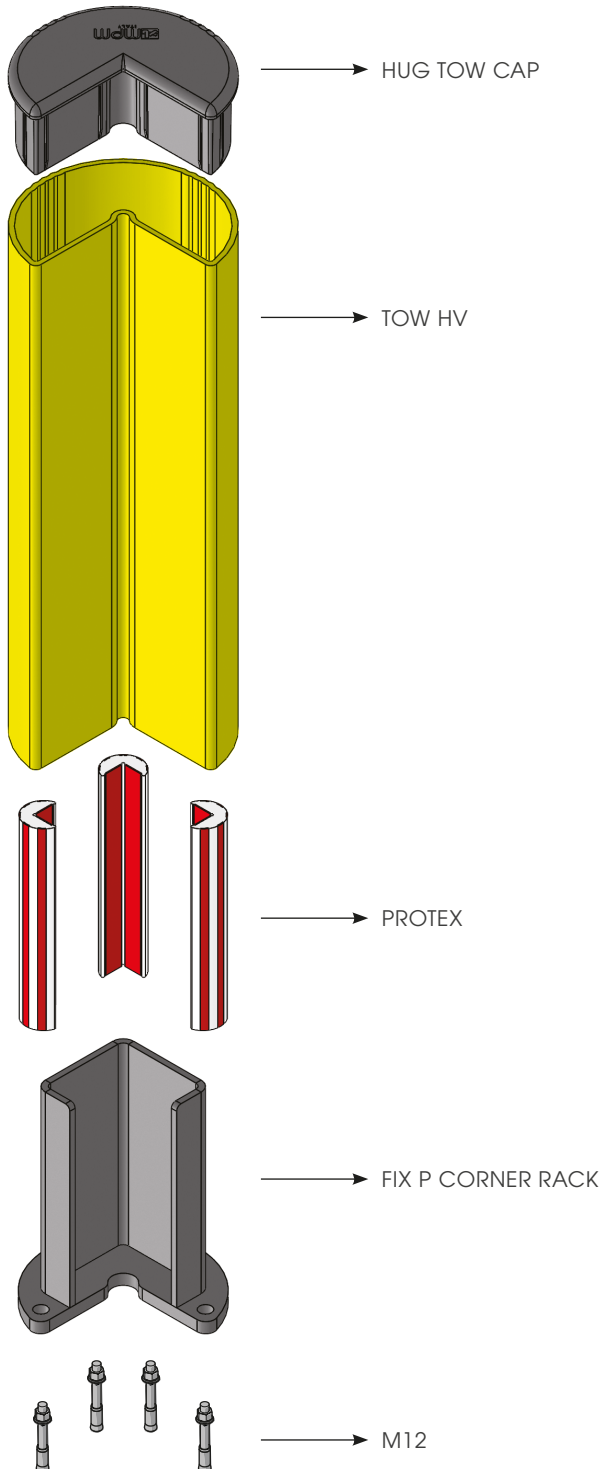


RACK CORNER

PROTEZIONE ANGOLO SCAFFALE
RACK CORNER



IMPACT TEST PASSED
according to
EN 15512:2009



RACK CORNER

ISTRUZIONI DI INSTALLAZIONE
ASSEMBLY INSTRUCTIONS

ONLY WITH MECHANICAL ANCHOR M12

